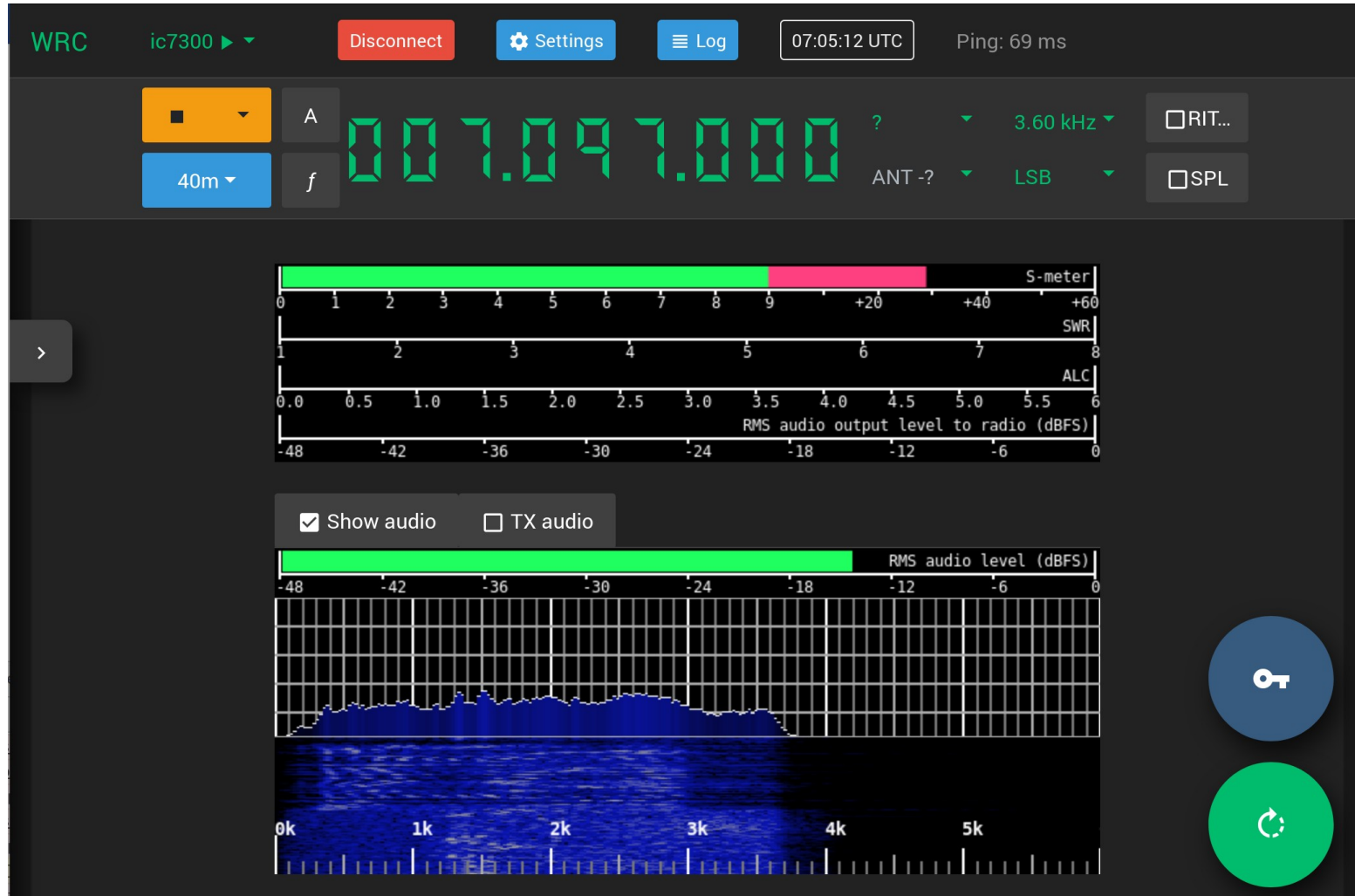


Web Radio Control-etäohjaus



7.10.2019

Mikael Nousiainen OH3BHX
oh3bhx@sral.fi

Miksi uusi etäohjausohjelma?

Tällä hetkellä suurin osa etäkäyttöratkaisuista perustuu kahteen toteutustapaan:

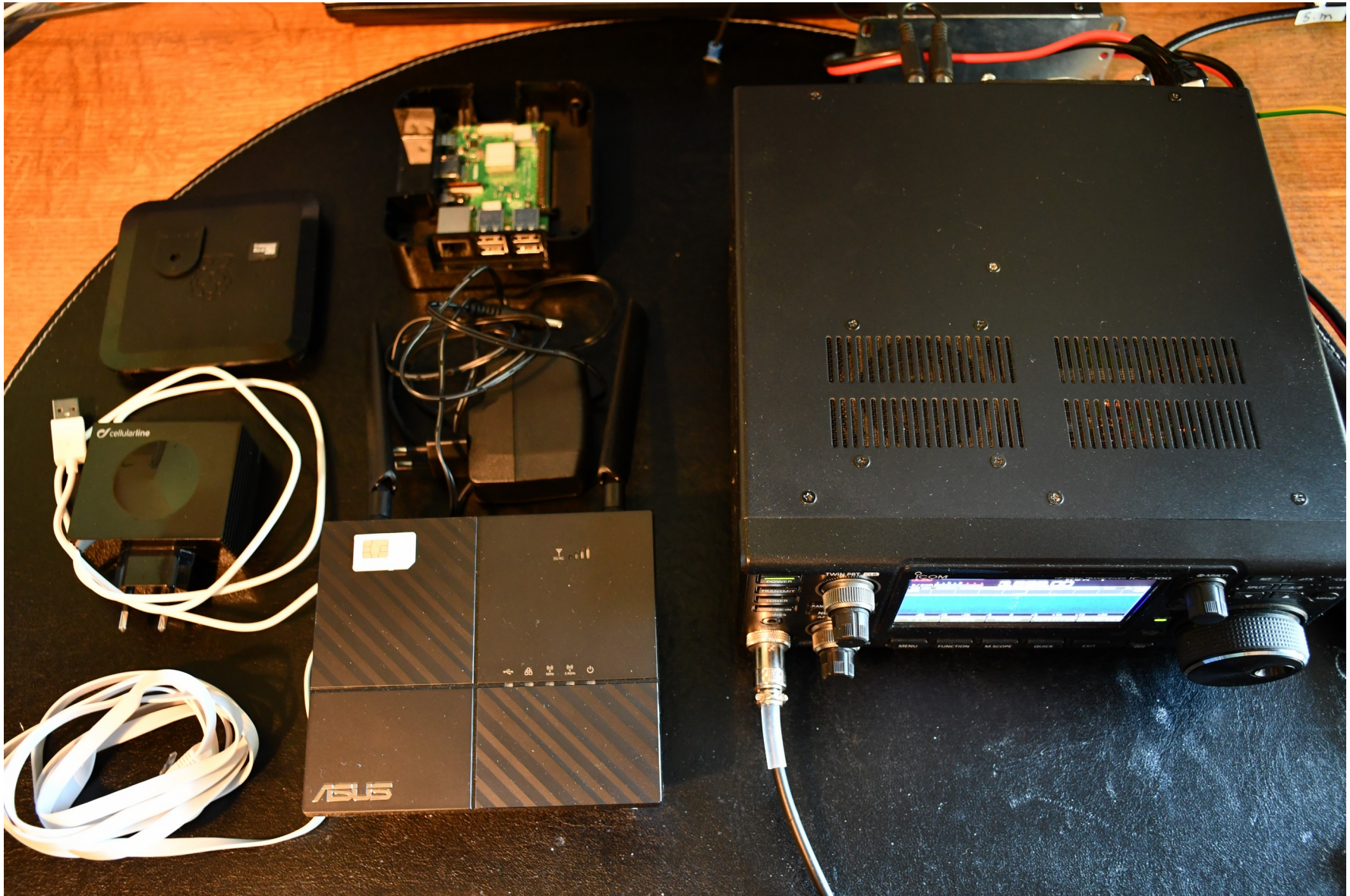
1) Radioa ohjaa tavallinen PC/Mac, etäkäyttö tapahtuu jakamalla näyttö

- Hyödyt: hintaan voi itse vaikuttaa, paljon eri ohjelmia
- Haasteet: paljon asennettavia ohjelmia ja konfiguroimista, näytön jako vie kaistaa tietoliikenteessä, mahdollisesti hidas käyttää, hankala käyttää mobiililaitteilla, mahdollisesti kallis, tietokoneen vakaus ja sähkönkulutus, vaatii paljon selvitystyötä aseman eri laitteiden ohjaukseen

2) Radioa ohjaa etäkäyttöön tarkoitettu erityisvalmistettu laite

- Laitteita esim. Remoterig, RigExpert WTI-1, FlexRadio
- Hyödyt: mahdollisuus käyttää erillistä radion ohjauspaneelia, luotettava dedikoitu laite, optimoitu tietoliikenne: siirtää vain audion ja ohjauskomennot, mahdollisuus mobiilikäyttöön
- Haasteet: kallis, rajoitettu tuki eri radiomalleille, vaatii ohjelmiston laitevalmistajalta jokaiselle alustalle (Windows/Mac/Android/iOS/...), vaihteleva tuki aseman muiden laitteiden ohjaukseen (rotaattorit/antennikytkimet)

Web Radio Control



7.10.2019

Mikael Nousiainen OH3BHX - oh3bhx@sral.fi

Web Radio Control (1)

- **Tavoite: koko aseman ohjaus yhden laitteen ja ohjelman kautta**
- Etäkäyttö web-selaimella, siirtää radion ohjauskomennot sekä audion
- “DIY-remote”: Laitteisto koottavissa edullisista, valmiista komponenteista “kaupan hyllyltä”
- Toimii monilla erilaisilla laitteistokokoonpanoilla

Web Radio Control (2)

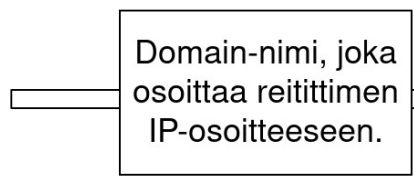
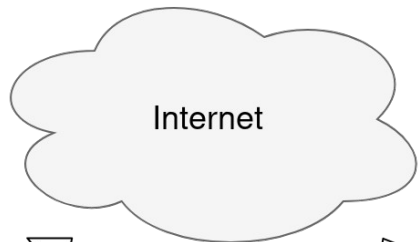
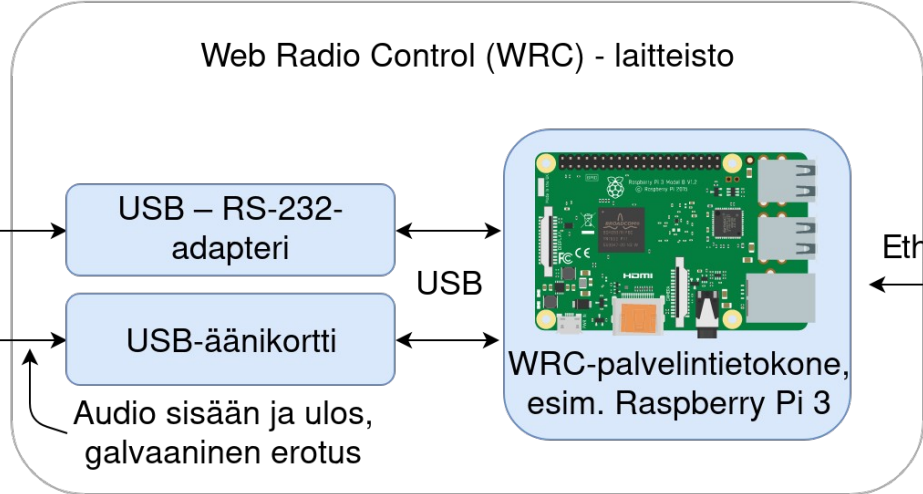
- Web Radio Control asennettu esim. Raspberry Pi 3:lle (pieni Linux-palvelintietokone)
- Radioiden ohjaus USB-sarjaporttiadapterien kautta
- Rotaattorien ohjaus USB-sarjaporttiadapterien tai verkkoyhteyden kautta
- Antennikytkimien ohjaus Raspberryn GPIO-liittimen avulla

Web Radio Control (3)

- Hyödyt: edullinen (laitteisto alle 100 €), optimoitu tietoliikenne, tuki laajalle joukolle radioita, sama käyttöliittymä kaikilla alustoilla, vaatii vain selaimen: PC / Mac / Android / iOS
- Haasteet: toistaiseksi monivaiheinen asennus, ongelmatilanteiden selvitys voi olla haastavaa, päätelaitekohtaisia ongelmia voi esiintyä, esim. Android-puhelinten kirjo on suuri



Tietokoneohjattava radio, jolle tuki Hamlibissä (lähies kaikki yleisimmät HF-rigrit on tuettu)



Ei vaadi kiinteää IP-osoitetta. Domain-nimi saatavilla ilmaiseksi esim. DynDNS- tai No-IP-palveluista.



WRC-ohjelman käyttö selaimella (Chrome ja Firefox), joka siirtää sekä radion ohjauskomennot että audion. Päätelaitte voi olla tietokone, puhelin tai tabletti. Käyttöjärjestelmätuki: Windows, Mac OS ja Linux. Mobiililaitetuki: Android- ja Apple iOS-käyttöjärjestelmät.

Ominaisuudet

- Laaja radiomallien tuki Hamlibin kautta
- Phone-yhteydet, tekstipohjainen CW
- Radion asetusten ohjaus
- Integraatio digimoodiohjelmiin, esim. WSJT-X ja fldigi
- Rotaattorihjaus Hamlibin kautta
- Antennikytkinten ohjaus Raspberryn GPIO-liittimen kautta
- Muistipaikat taajuuksille ja rotaattorin suunnalle
- CW-tekstimakrot
- Bandijakokartta
- Vesiputous audiokaistalle

Tulossa

- **Myyntiversio kohtuullisella hinnalla**
- Laajempi antennikytkinten ja muiden laitteiden hallinta
- Natiivi CW-avainnus releen/sarjaportin kautta
- Laajennettu rotaattorituki: kartta, lokaattorit, ...
- Opastava asennuskäyttöliittymä ja ohjeet
- Yksinkertainen yhteysloki
- Myöhemmin: SDR-vastaanotto ja vesiputous

Yhteenveto

- Koko aseman ohjaus yhdellä laitteella (Raspberry Pi)
- Ohjaus tietokoneen, tabletin tai puhelimen web-selaimella
- Peruskäyttö ei vaadi päätelaitteelle asennettavia ohjelmia
- Laaja tuki eri radiomalleille
- Edullinen laitteisto (usein alle 100 €)

Mikael Nousiainen
oh3bhx@sral.fi

Seuraa päivityksiä keskusteluryhmässä:
<https://wrc-users.groups.io/g/fin>